



PROTECT

combined with active carbon



698791

FH807



CA

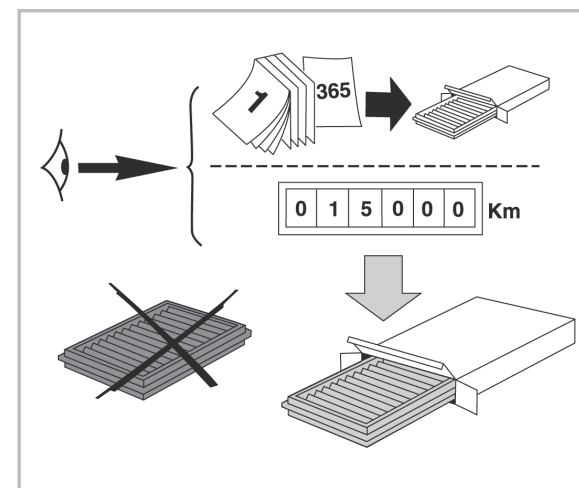
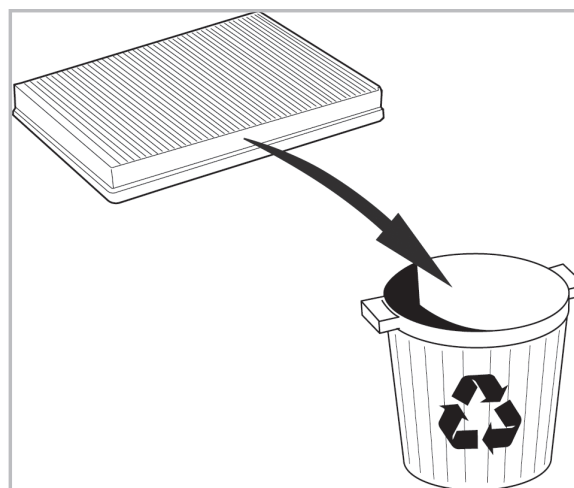
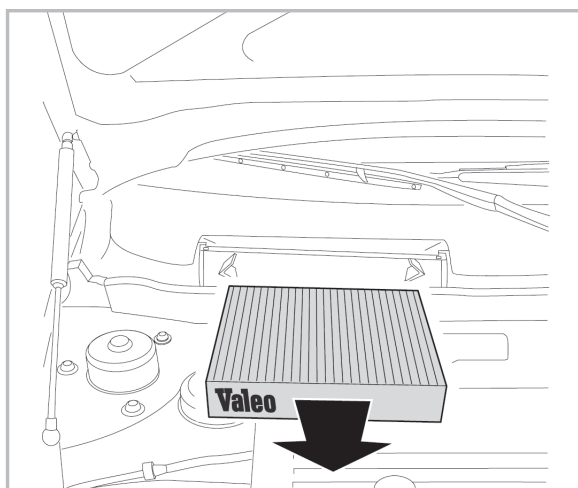
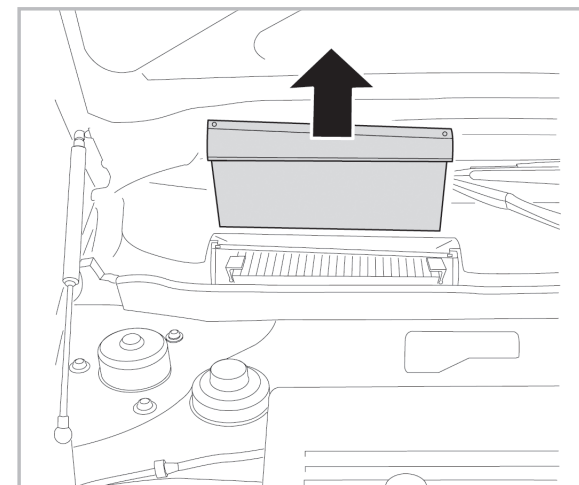
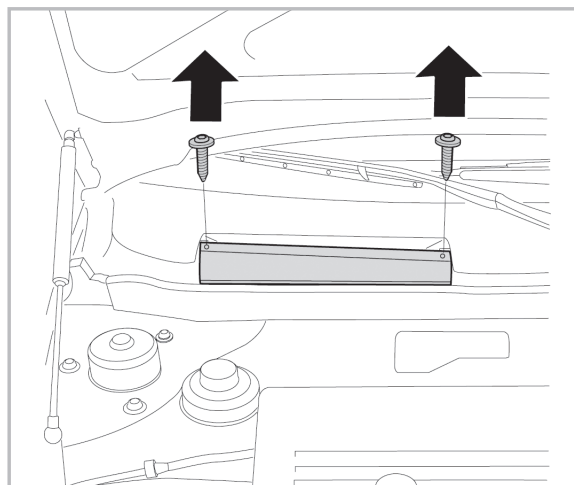
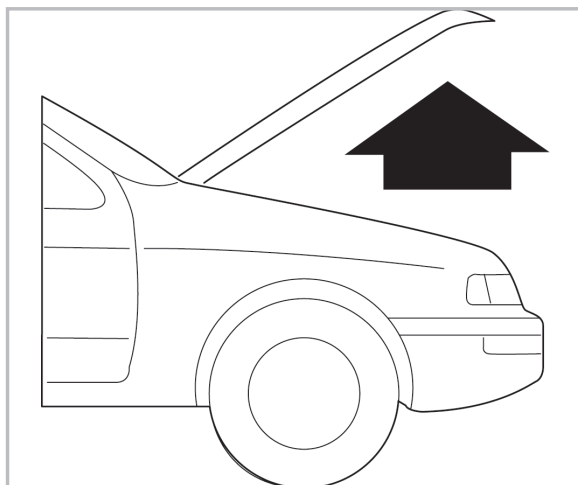
WANT TO KNOW MORE?



www.valeo-techassist.com

FOR
AUDI

A8 A/C+/- (06/94 > 10/02) / S8 A/C+/- (09/96 > 10/02)



Valeo Service - Société par Actions simplifiée - Capital de 12 900 000€ - 70, rue Playel, 93285 Saint-Denis Cedex - France - B 306 486 408 RCS Bobigny